

Bruksanvisning

DUKA One Pro 50+ Wi-Fi

Ventilationsenhet med värmeåtervinning

Innehåll

Information och säkerhet	3
Garantivillkor	4
Förpackningens innehåll	4
Teknisk information	5
Struktur	5
Tekniska Data	6
Dimensioner	7
Montage	7
Elanslutning	12
Inställningar	13
Sammankoppling av enheter	14
Hantering	15
DUKA Smart-appen	17
Ställ in enhet i appen	17
Hantering av enhet	20
Huvudmeny app	21
Inställningar av enhet i app	21
Underhåll	22
Felsökning och problemlösning	24

Information och säkerhet

Ventilationsenheten är designad för att byta ut luften på ett energibesparande sätt genom användning av värmeåtervinning. Vid konstant drift uppfyller enheten behovet av grundventilation i bostäder, skolor, på kontor, hotell och liknande.

Transport och lagring

- Enheten ska skyddas mot stötar och slag samt väderförhållanden under transport.
- Enheten ska förvaras i ursprungsförpackningen i ett torrt och ventilerat rum med en temperatur från +5 °C till +40 °C.
- Förvaringsplatsen får inte innehålla starka och/eller kemiska ångor och gaser.
- Enheten får inte utsättas för tryck eller annan form av belastning.

Användning

- Använd enbart enheten till rumsventilation. Anslut inte torktumlare eller liknande utrustning till enheten.
- Enheten är avsedd att tillhandahålla grundventilation och får bara stängas av för säkerhetsmässiga anledningar i samband med exempelvis gasutsläpp, brand eller liknande.
- Enheten kan inte användas som värmekälla.
- Enheten ska skyddas från explosiva och/eller brandfarliga ämnen, såsom damm/ånga/vätskor.
- Luften som tillförs ventilationsenheten får inte innehålla förångade kemikalier, grovt damm, sot, olja, klubbiga substanser, fiberrikt material, patogener eller andra skadliga ämnen.
- Blockera inte enhetens kanal när enheten är i drift.
- Låt inte luftströmmar från enheten vara riktade mot öppen låga eller liknande.

Före montering

- Läs igenom bruksanvisningen noga före montering och driftsättning av enheten.
- Kontrollera produkten för skador på fläkt, kärna, hölje, elektronik och utvändig skärm. Det får inte förekomma främmande föremål eftersom detta kan skada enheten.
- Spara snabbguiden på en lättillgänglig plats så att du enkelt kan komma åt den nyaste versionen via QR-koden.
- Om enheten byter ägare ska snabbguiden överlämnas till den nya ägaren.

Montering

- Enheten är avsedd att monteras direkt i fasadväggen.
- Alla gällande lokala och nationella bygg-, el- och tekniska normer och standarder ska följas vid montering av enheten.
- Följ alla elektriska säkerhetsregler vid installation av enheten.
- Om någon av enhetens ledningar skadas ska de bytas ut enligt gällande bestämmelser.
- Packa upp enheten försiktigt.
- Enheten får inte utsättas för tryck. Deformation av enheten kan leda till blockering av motorn och överdrivet buller.

Hantering

- Bryt strömmen till enheten före montering, service, underhåll och vid reparation. Byte av filter är undantaget, se sida 19–20.
- Använd inte enheten utanför den angivna temperaturskalan.
- Hantera och underhåll inte enheten, styrningen eller fjärrkontrollen med våta händer eller bara fötter eftersom det finns risk för elstöt.
- Låt inte barn hantera enheten. Barn ska hållas under uppsikt för att säkerställa att de inte leker med enheten.
- Felaktig användning av enheten eller obehöriga ändringar är inte tillåtet.
- Enheten bör inte hanteras av personer (inklusive barn) med nedsatt fysisk, sensorisk eller mental förmåga eller bristande erfarenhet och kunskap utan tillsyn eller om de inte fått instruktioner kring användningen av enheten av en person som ansvarar för deras säkerhet.

Rengöring

- Tvätta inte enheten med vatten. Skydda elektriska delar mot vatten.

Garantivillkor

DUKA Ventilation ger 24 månaders reklamationsrätt från inköpsdatum i enlighet med köplagen. Utöver reklamationsrätten erbjuder DUKA Ventilation ytterligare 12 månaders garanti. Förutsättningen är att alla villkor och anvisningar gällande korrekt användning, installation, underhåll, förvaring och transport efterlevs.

För att garantin ska upprätthållas ska dokumentation kunna uppvisas om att filtren bytts ut minst en gång per år med originalfilter från DUKA Ventilation. Spara därför kvitton från inköp av originalfilter.

Obs: Beroende av omgivningsmiljön kan det vara nödvändigt att byta filtren oftare.

Enheten är avsedd att tillhandahålla grundventilation och får bara stängas av för säkerhetsmässiga anledningar i samband med exempelvis gasutsläpp, brand eller liknande.

Om enheten har installerats där det finns risk för mögel ska den rengöras extra grundligt så att damm och svampsporer avlägsnas. Det kan vara nödvändigt att använda ett särskilt rengöringsmedel. Underlåtenhet att följa dessa instruktioner ogiltiggör garantin.

Garantin omfattar INTE:

- Regelbundet underhåll.
- Installation, inställning och demontering av enheten.

Garantin ogiltiggörs om:

- Informationen gällande transport, förvaring, användning, montering och underhåll inte efterlevs.
- Enheten används eller placeras i miljöer den inte är avsedd för.
- Skador uppstår till följd av mögelpåverkan.
- Det finns synliga skador på enheten.
- Enheten ansluts till en annan typ av elnät än vad som anges i bruksanvisningen.
- Skador uppkommer på grund av spänningsvariationer i elnätet.
- Andra filter än originalfilter används i enheten.
- Tekniska komponenter lagts till eller avlägsnats i enheten.
- Obehöriga reparationer har utförts på enheten.
- Fel uppstår på enheten till följd av force majeure (åsknedslag, brand, översvämning, jordskalv osv.).
- Inget inköpskvitto kan uppvisas.
- Garantitiden har löpt ut.

Vid reklamation ska du fylla i vårt onlineformulär för reklamation på: www.dukaventilation.dk/reklamation

DUKA Ventilation kan inte hållas ansvarig för garantiskyldigheter som utförts utan att på förhand vara avtalade med DUKA Ventilation.

För övriga villkor hänvisas till Vink Plasts allmänna försäljnings- och leveransvillkor. Du hittar alltid den senaste versionen på www.dukaventilation.dk

Förpackningens innehåll

- | | |
|---|-----------------------------|
| - Främre hölje och elektronikdel (samlad) | - Stormskärm och dropplatta |
| - Ljuddämpare | - Kärna |
| - 500 mm rör | - Monteringssats |
| - Monteringsmall | - Fjärrkontroll |

Teknisk information

Enheten är utformad för att användas inomhus vid temperaturer från 1 till 40 °C och en relativ luftfuktighet på upp till 80 %.

Till- och frånluften ska vara mellan -15 och +40 °C.

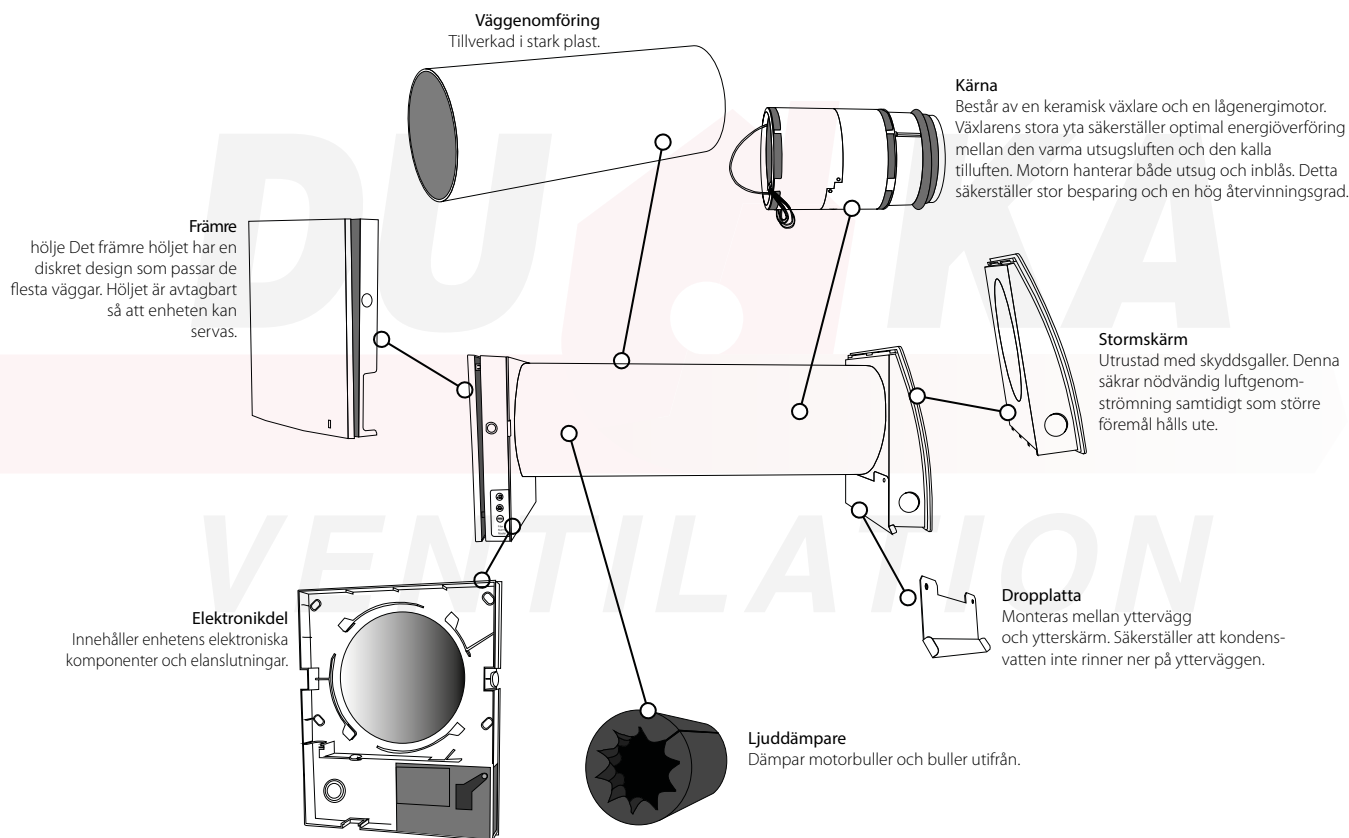
Enheten ska köra kontinuerligt.

Klassificering elektrisk apparat: Klass II Kapslingsklass: IP 24

Enheten är under konstant utveckling och därför kan små variationer förekomma i avsnittet tekniska data. Den senaste dokumentationen finns alltid tillgänglig på www.dukaventilation.se

Struktur

DUKA One-enheten består av ett främre hölje, elektronikdel, kärna som består av keramisk växlare samt motor, ljuddämpare, filter, dropplatta, stormskärm och väggenomföring. Innerst sitter elektronikdelen med det främre höljet. I väggen sitter väggenomföringen, i vilken ljuddämparen och kärnan är placerade. Filtrerna sitter i vardera änden av kärnan, där de grovfiltrerar den genomströmmande luften från damm och andra partiklar. Ytterst sitter stormskärmen som skyddar enheten mot vind och regn.



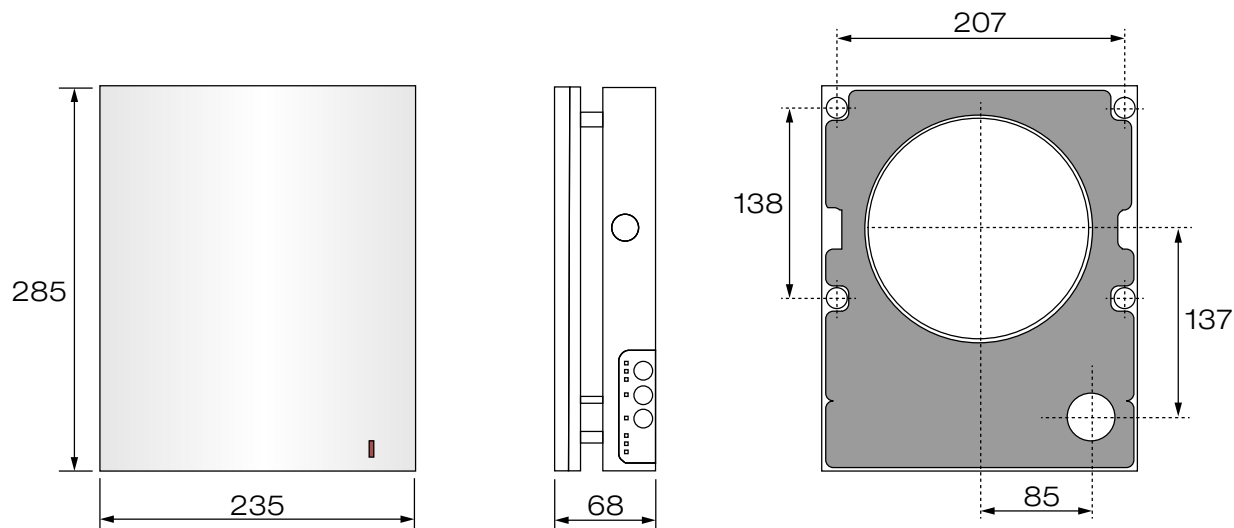
Tekniska Data

	DUKA ONE PRO 50+ WI-FI		
Hastighet	1	2	3
Enhetsspänning [V/Hz]	100-240V ~50/60 Hz		
Effekt [W]	1,7	2,25	3,7
Ström [A]	0,025	0,030	0,039
Luftmängd i ventilationsläge [m3/h]	20	40	60
Luftmängd i värmeåtervinningsläge [m3/h]	10	20	30
Transporterad lufttemperatur [°C]	-15 ... +40		
Filter	G3		
Ljudtrycksnivå vid 1 m [dBA]*	30	34	43
Ljudtrycksnivå vid 3 m [dBA]*	29	32	40
Ljuddämpning av utifrån kommande buller [dBA]	40		
Värmeåtervinningsgrad [%]	94	87	78

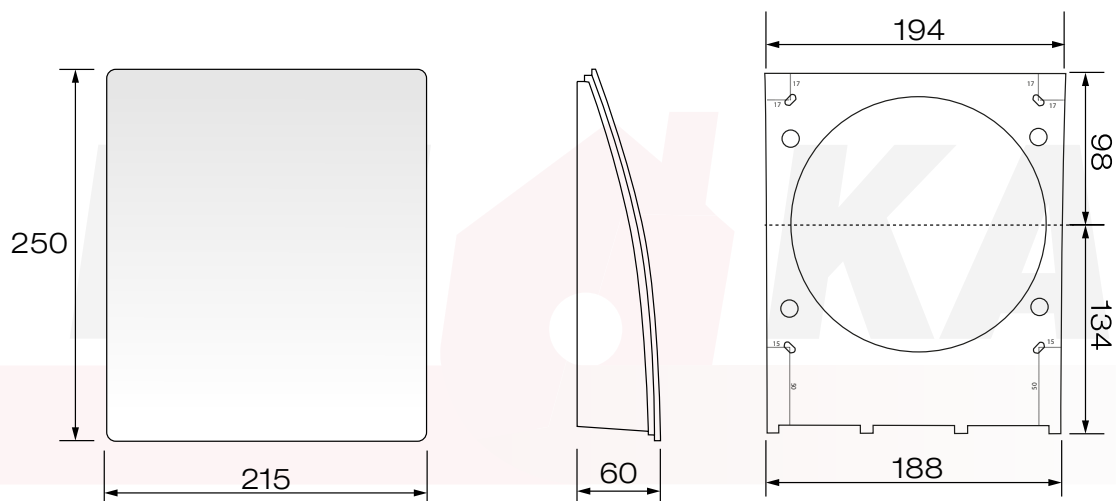
* Funktionsmätningar genomförda av DUKA

VENTILATION

Inre del



Stormskärm



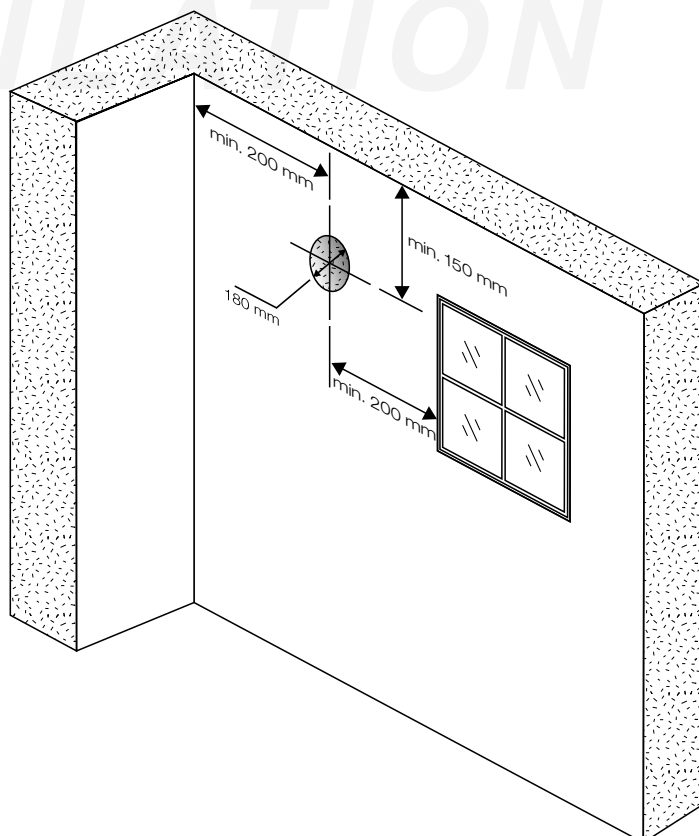
Montage

1 - Bestäm placering och borra hål genom väggen.

Innan enheten placeras ska hänsyn tas till minimiavståndet till sidovägg, tak och eventuella fönster.

Minimiavståndet framgår av ritningen.

Kom även ihåg att ta höjd för elförsörjning till enheten vid val av placering.

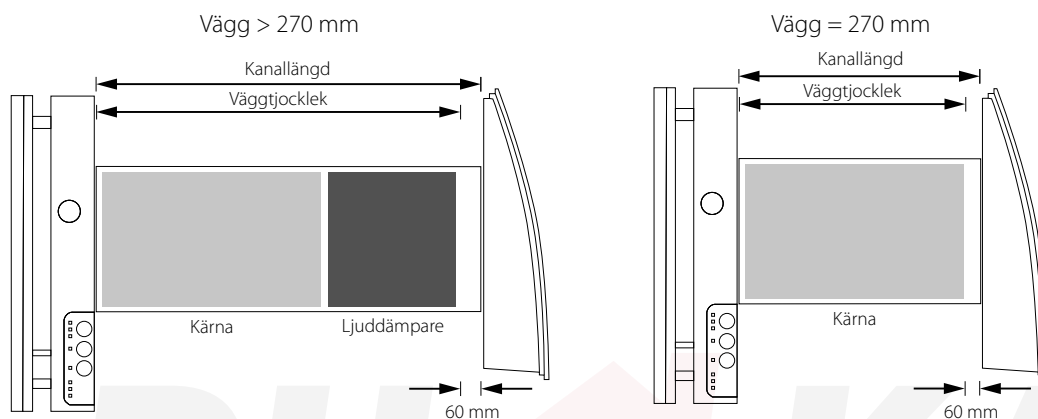


Minsta väggjocklek för montering av DUKA One Pro 50+.

Om väggjockleken är under minimikravet rekommenderas tillägg av DUKA One distansplatta.

Placering av kärnan i förhållande till väggjockleken:

	DUKA One Pro 50+
Håldiameter (för montering)	180 mm
Längd på keramisk kärna	270 mm
Minsta möjliga väggjocklek*	270 mm

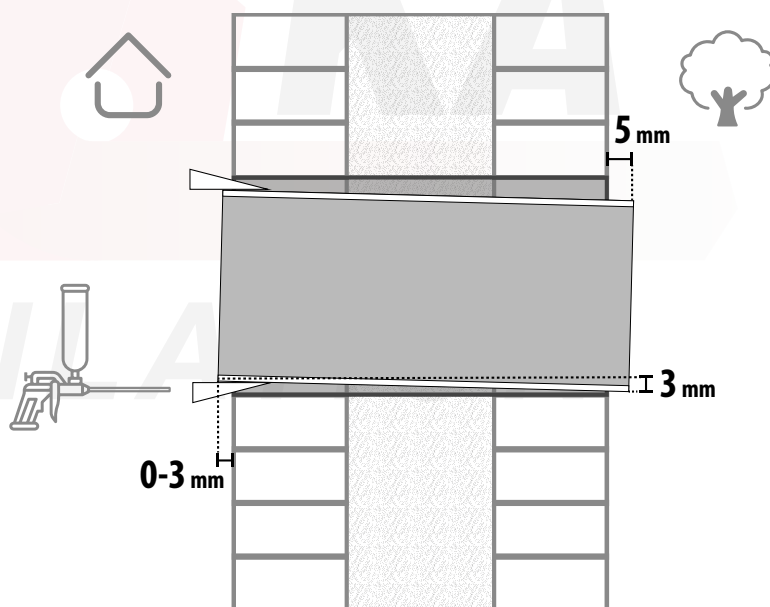


2 - För in röret i hålet och anpassa längden efter

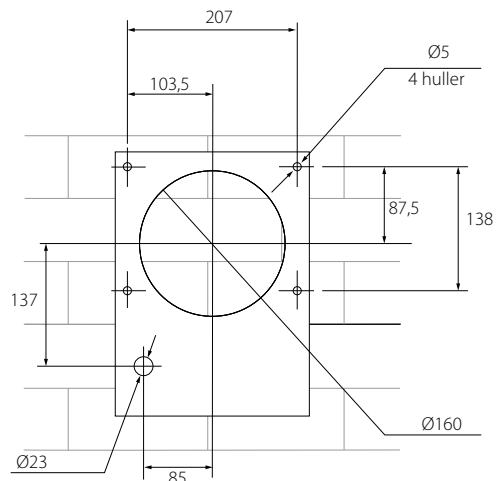
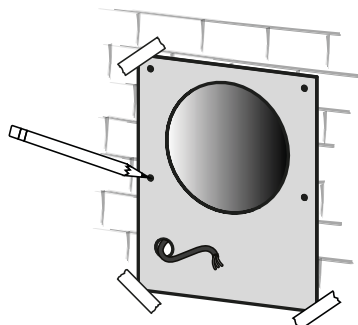
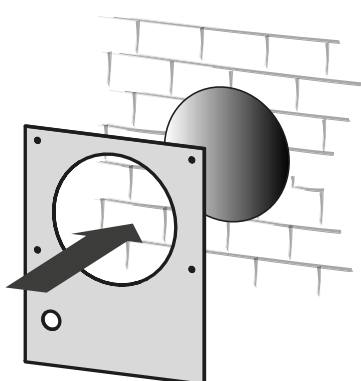
Det är viktigt att röret installeras med det rekommenderade fallet utåt på 3 mm eftersom detta säkerställer att eventuellt kondensvatten rinner till stormskärmen och bort från de elektriska komponenterna i enheten.

För enkel installation kan de medföljande skumkilarna användas.

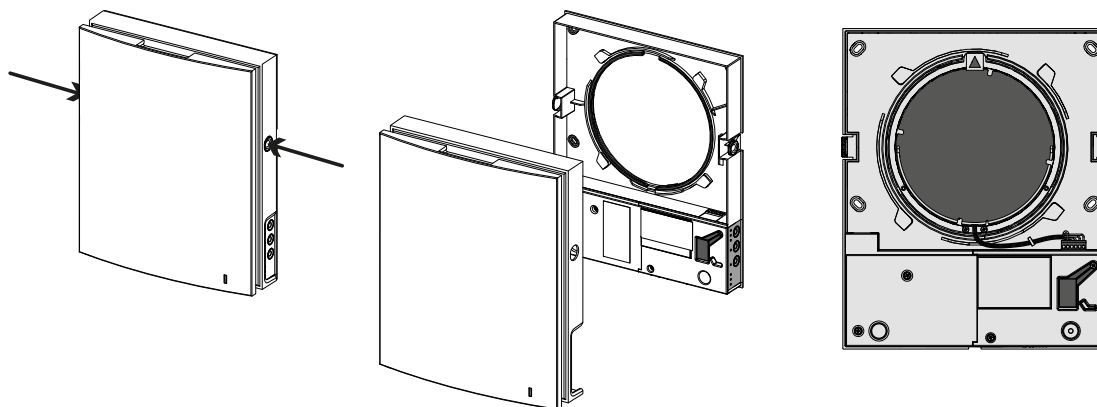
Röret får sticka ut högst 3 mm på den invändiga sidan och 5 mm på den utvändiga.



3 - Använd den medföljande mallen för enkel markering och borring av de nödvändiga monteringshålen och eventuell kabeldragning.



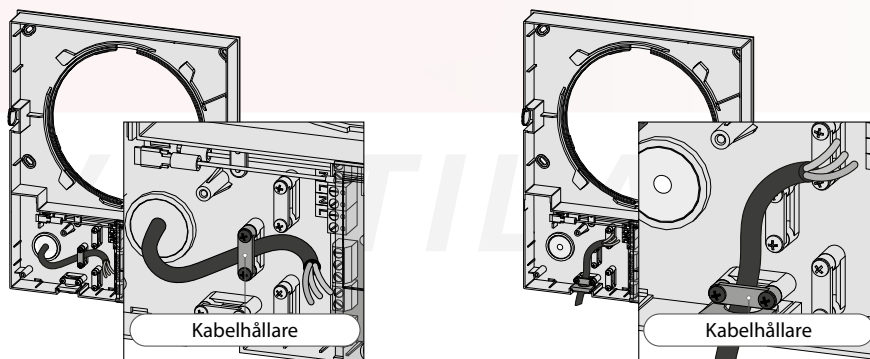
4 - Avlägsna det främre höljet genom att trycka in de två knapparna på sidan.



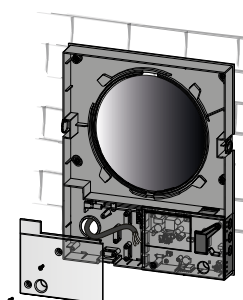
5 - Montera elektronikdelen med de medföljande skruvarna och koppla loss vänster täckplatta.



7 - Anslut kablarna enligt eldiagrammet och dra dem enligt ritningen. Kom ihåg att avlasta kablarna i klämmorna.

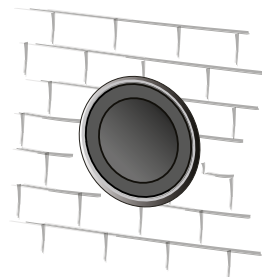
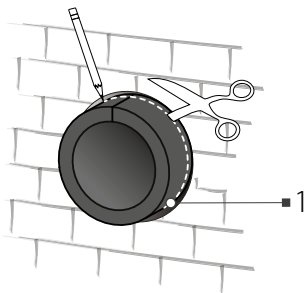


8 - Efter att enheten anslutits till elförsörjningen sätts vänster hölje tillbaka igen.



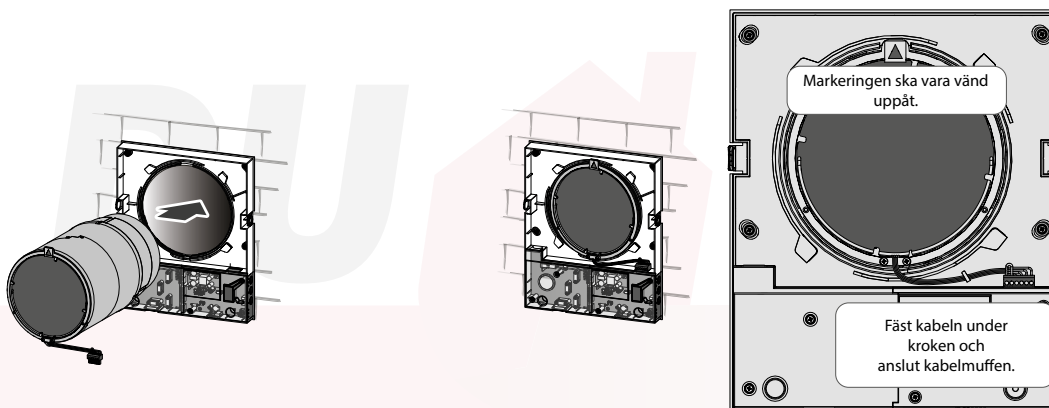
9 - Montera ljuddämparen

Placera ljuddämparen i röret och rotera den så att den passar i rördiametern. Korta av den så att den passar väggfjockleken med kärnan i röret. Ljuddämparen installeras lös så att den kan tas ur vid underhåll.

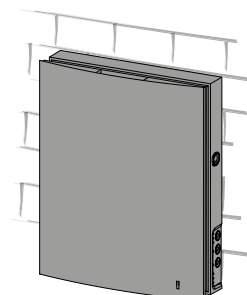
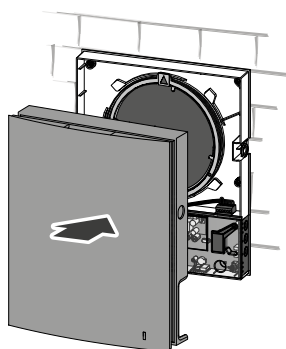


9 - Montera kärnan

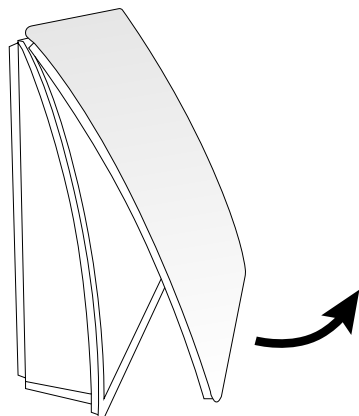
Sätt in kärnan i röret och anslut kärnan till elektronikdelen med den gröna kontakten.



10 - Montera det främre höljet

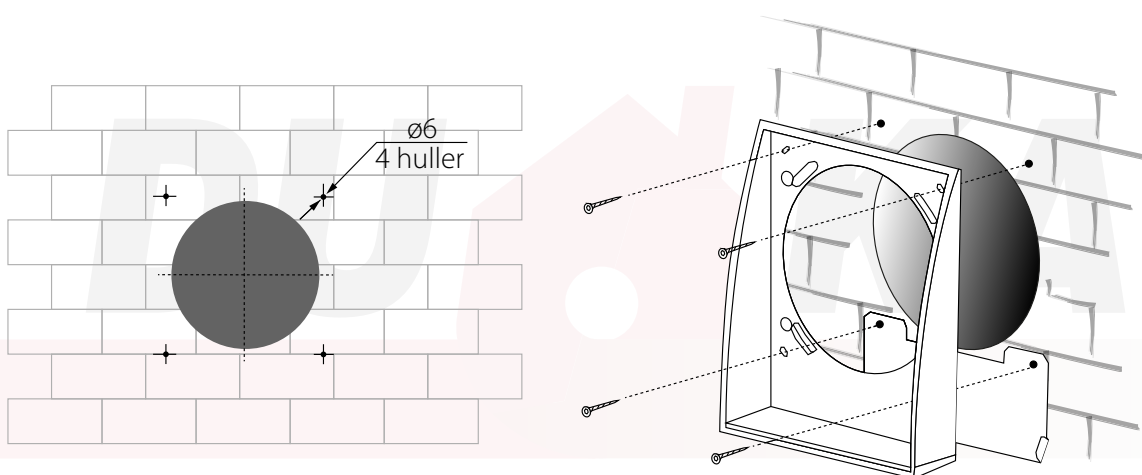


11 - Avlägsna det främre höljet på stormskärmen före montering

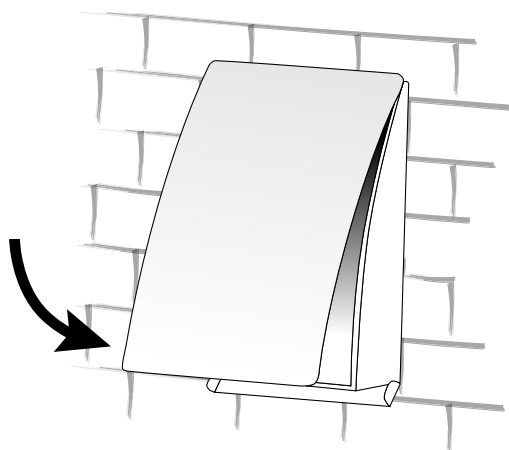


11 - Montera stormskärmen och dropplattan

Den medföljande dropplattan ska monteras på baksidan av stormskärmen som på bilden till höger. Dropplattan säkerställer att kondensvatten leds bort från väggen.



12 - Montera det främre höljet på stormskärmen



Elanslutning



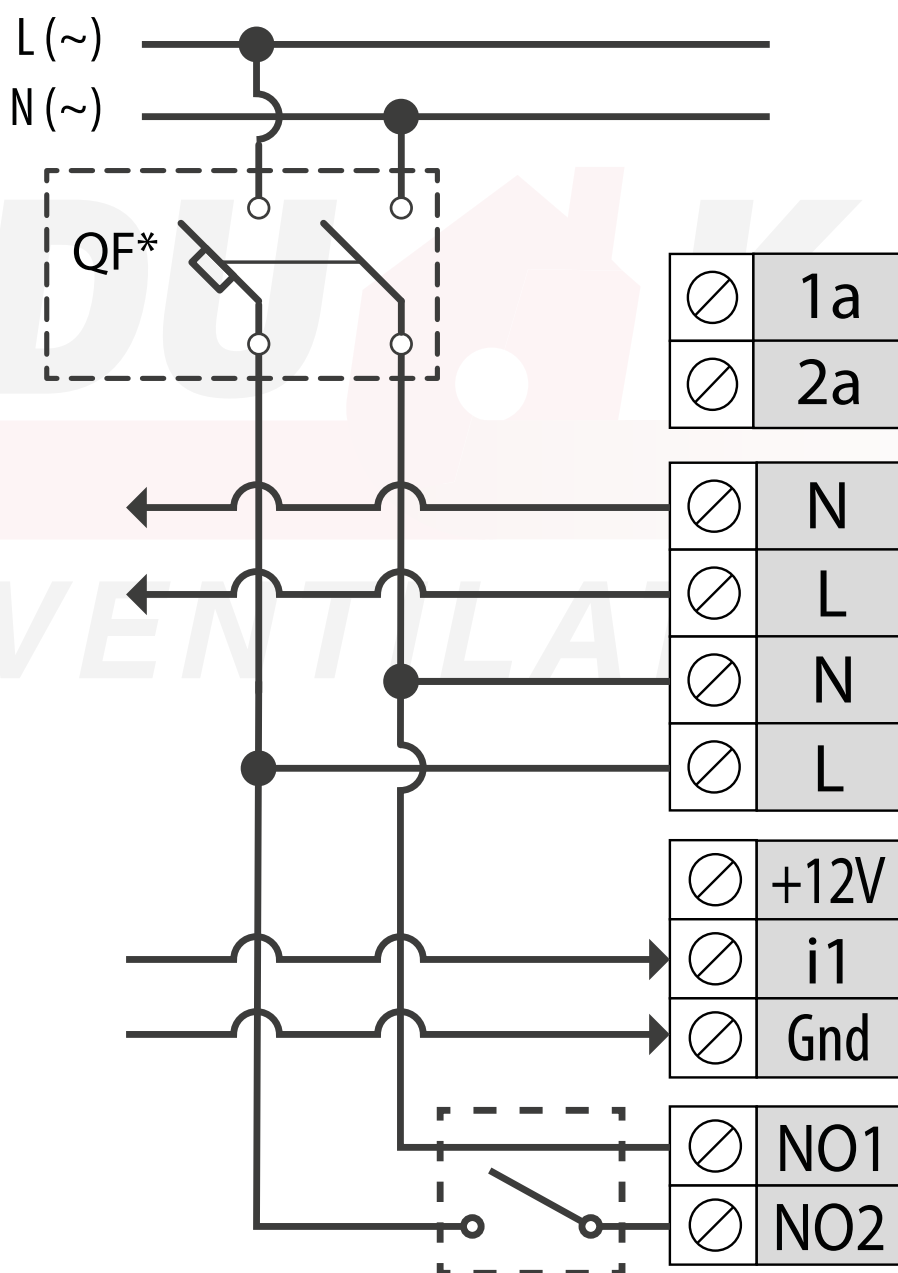
ALLA ELANSLUTNINGAR SKA UTFÖRAS AV EN BEHÖRIG ELEKTRIKER. OBEHÖRIGA ÄNDRINGAR ELLER ANSLUTNINGAR AV EL OGILTIGGÖR GARANTIN. OBSERVERA: DET ÄR INTE TILLÅTET FÖR PRIVATPERSONER ATT UTFÖRA FASTA ELINSTALLATIONER.

Enheten ska anslutas till enfas strömförsörjning AC 100–230 V/50–60 Hz.

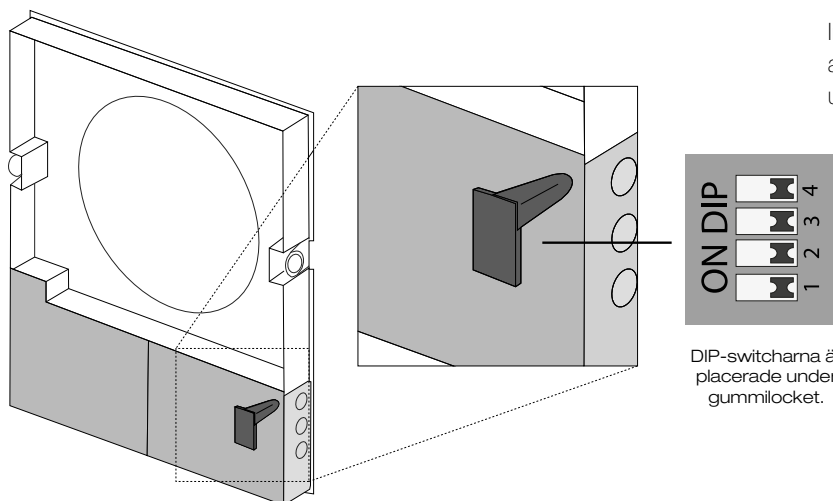
Enheten ska anslutas till elnätet via terminalen på mönsterkortet enligt eldiagrammet nedan.

Det är möjligt att ansluta en extern NO-kontakt, exempelvis en sensor, till enheten. När kretsen sluts kommer enheten starta drift på steg III och när kretsen bryts återgår enheten till föregående hastighetsinställning.

Enheten är även kompatibel med analog sensor med utgångssignal på 0–10 V.



Inställningar



Innan uppstart av DUKA One-enheten ska driftinställningarna anpassas efter behov. Detta görs via DIP-switchar placerade under DIP-switchhöjlet.

DIP-switcharna är placerade under gummilocket.

Inställning av enhetsroll

	↕	ON – Slavenhet
	↕	OFF – Masterenhet

Används enbart om flera enheter ska kopplas samman i synkroniserad drift.

Inställning av standby

	∞	ON – Enheten kan inte stängas av och kör på steg I i standbyläget.
	∞	OFF – Enheten kan stängas av och försätts i standbyläge.

Om enheten är inställd till OFF är det inte möjligt att stänga av enheten på displayen eller med fjärrkontrollen. Det är bara möjligt att välja driftsteg I, II och III.

Inställning av drifriktning

	∞	ON – Enheten startar drift med utsugning och suger ut luft i ventilationsläget.
	∞	OFF – Enheten startar drift med inblåsning och blåser in luft i ventilationsläget.

Vid användning av flera enheter rekommenderas att enheterna ställs in parvis. Ställ in hälften av enheterna till "ON" och den andra hälften till "OFF". Denna inställning säkerställer balanserad ventilation.

Återställning till fabriksinställningar

	4	
	4	Off – Standardposition.

För att återställa enheten till fabriksinställningar flyttas DIP-switch 4 till ON. Invänta pip. Flytta därefter DIP-switch 4 till OFF-position.

Sammankoppling av enheter

Vid sammankoppling av enheter i ett master/slavförhållande uppnås synkroniserad drift och balanserad ventilation i bostaden.

Vid sammankoppling av enheter kommer masterenheten att vara den styrande enheten. Denna styrs via appen, fjärrkontrollen eller på displayen. Slavenheterna reagerar enbart på signal från masterenheten och ignorerar andra signaler.

För sammankoppling av enheter håller du ner ventilationsknappen  i 5 sekunder. Därefter ger enheten ifrån sig ett pip och dioderna på sidan börjar blinka.


Detta utförs först på masterenheten och därefter för de efterföljande slavenheterna. En slavenhet kommer efter sammankoppling att pipa och dioderna slutar blinka.

När proceduren genomförts för samtliga slavenheter håller du ner ventilationsknappen  på masterenheten och inväntar ett pip varefter dioderna slutar blinka.

OBS – Om du önskar styra enheterna över hemnätverket ska detta sättas upp för masterenheten INNAN sammankoppling av enheterna utförs. Enheterna kan kopplas samman genom lokalt nätverk.

DU  KA
VENTILATION

Hantering av enheten via knappar på inre delen

FUNKTION	
	<p>Inställningshastighet steg I – II – III – standby</p> <p>I : Lyser indikator är enheten aktiv i steg I. Om indikatorn blinkar är nattläget aktiverat.</p> <p>I og II : Lyser indikator I och II kör enheten i steg II.</p> <p>I, II og III : Lyser indikator I, II och III kör enheten i steg III.</p> <p>Blinkar alla tre indikatorer kan det bero på följande: Timern för festläget är aktiverad, den inbyggda fuktsensorn är aktiverad eller en av de anslutna externa sensorerna är aktiverad. Vid sammankoppling av enheter i master/slavförhållande styrs hastigheten av masterenheten.</p>
<p>Värmeåtervinningsfunktion</p> 	<p>Enheten kör 70 sekunder i inblåsningläget och därefter i 70 sekunder i utsugsläget.</p>
<p>Ventilationsfunktion</p> 	<p>Enheten kör i vald hastighet i antingen inblås- eller utsugsläget. Riktningen beror på DIP-switchinställningen, se "Inställningar".</p>
<p>Filteralarm</p>	<p>Filterlarmet kommer lysa var 90:e dag när det är dags att inspektera filtren som antingen ska rengöras eller bytas. För mer information, se avsnitt "Underhåll". Om flera enheter är anslutna kommer masterenhetens indikator att lysa konstant, medan indikatorn på den slavenhet som behöver ses över blinkar.</p> <p>Filterlarmet kan nollställas genom att följa vägledningen under "Underhåll".</p>
<p>Larmindikator</p>	<p>Indikatorn lyser eller blinkar när det uppstår ett fel på enheten. Om enheterna är sammankopplade med varandra stannar samtliga enheter. Larmknappen blinkar på den defekta enheten och lyser på de andra.</p> <p>Om masterenheten tappar anslutningen till det valda nätverket i över 20 sekunder kommer larmindikatorn blinka och enheten går in i standbyläge. Slavenheterna signalerar förlorad anslutning till masterenheten och startar automatiskt när masterenheten startas igen.</p>
<p>Masterindikator</p>	<p>Endast masterenheten lyser när flera enheter är sammankopplade. Slavenheternas indikatorer lyser inte. Om en av slavenheternas indikatorer blinkar innebär det att enheten inte har kontakt med masterenheten.</p>

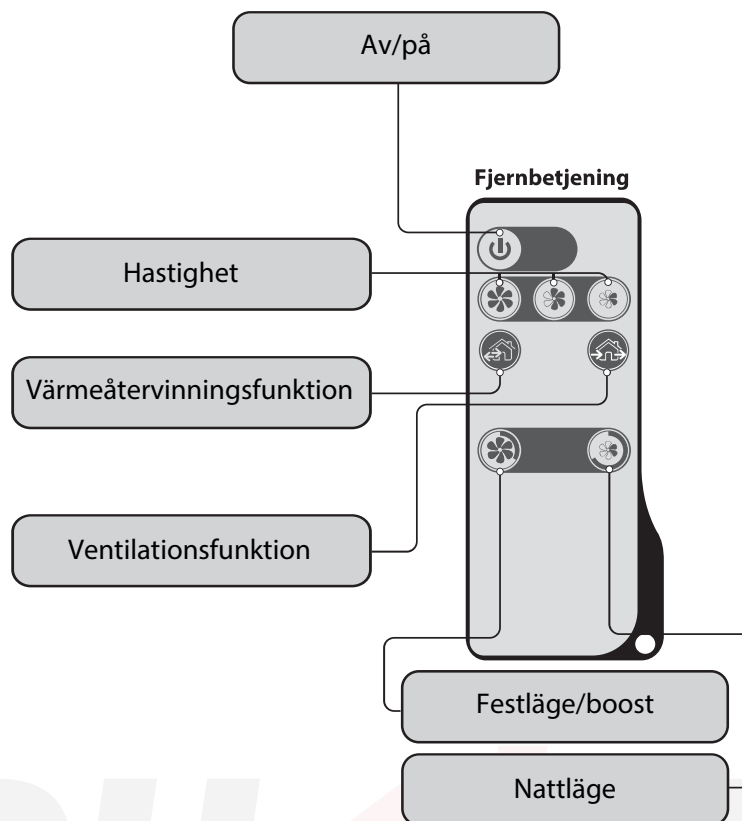
VENTILATION



— Hastighet/standby

— Värmeåtervinningsfunktion

— Ventilationsfunktion



Hantering av enheten via fjärrkontroll

FUNKTION	
	Start eller standby Startar eller försätter enheten i standby om funktionen inte är inaktiverad via DIP-switchinställningarna, se under avsnitt "Inställningar".
	Hastighet Trin III - II - I
Värmeåtervinningsfunktion 	Enheten kör 70 sekunder i inblåsningläget och därefter i 70 sekunder i utsugsläget.
Ventilationsfunktion 	Enheten kör i vald hastighet i antingen inblås- eller utsugsläget. Riktningen beror på DIP-switchinställningen, se under avsnitt "Inställningar".
Timer-funktion 	<p> Festläge: Aktivering av hastighet steg III i 4 timmar.</p> <p> Nattläge: Aktivering av hastighet steg I i 8 timmar.</p> <p>När tiden är slut återgår enheten till föregående driftinställning. Inaktivera funktionen genom att trycka på en villkorsknapp.</p>

DUKA Smart-appen

Den senaste versionen av DUKA Smart-appen hittar du i Google Play för Android och App Store för iOS.



Ställ in enhet i appen

Inställningsmöjligheter

Första start av DUKA Smart-appen ger åtkomst till enhetslistan. Här har du möjlighet att ansluta enheten lokalt eller till ett hemnätverk varifrån man kan komma åt och styra en eller flera enheter.

Anslut lokalt

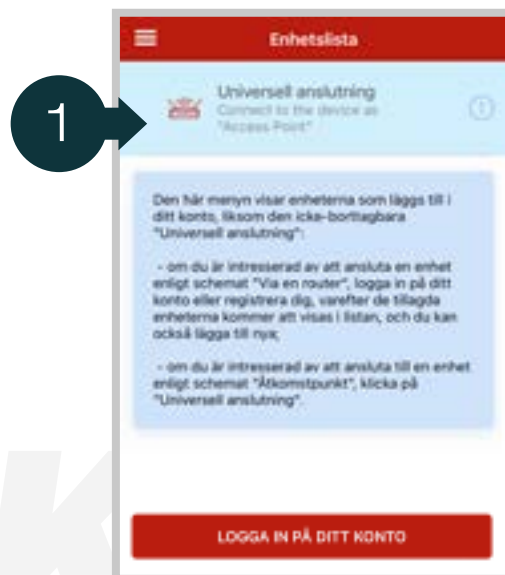
Genom att ansluta enheten via dess lokala nätverk är det enbart möjligt att styra enheten om denna anslutning upprätthålls.

Om anslutningen förloras är det nödvändigt att upprätta den på nytt.

För att upprätta anslutning till enhetens lokala nätverk:

1. Tryck på "Anslut lokalt" under enhetslistan.
2. Välj produktgruppen "DUKA One".
3. Tryck på "Välj nätverk".
4. Välj det nätverk du önskar upprätta anslutning till för enheten. Enhetens Fan-ID finns angivet under det främre höljet. Koden till enheten är som standard åtta siffror: 11111111
5. Tryck på "Anslut".

Du är nu ansluten till enhetens lokala nätverk där du via den lokala anslutningen har möjlighet att styra den specifika enheten samt se driftinformation. För närmare genomgång, se avsnitt "Hantering".



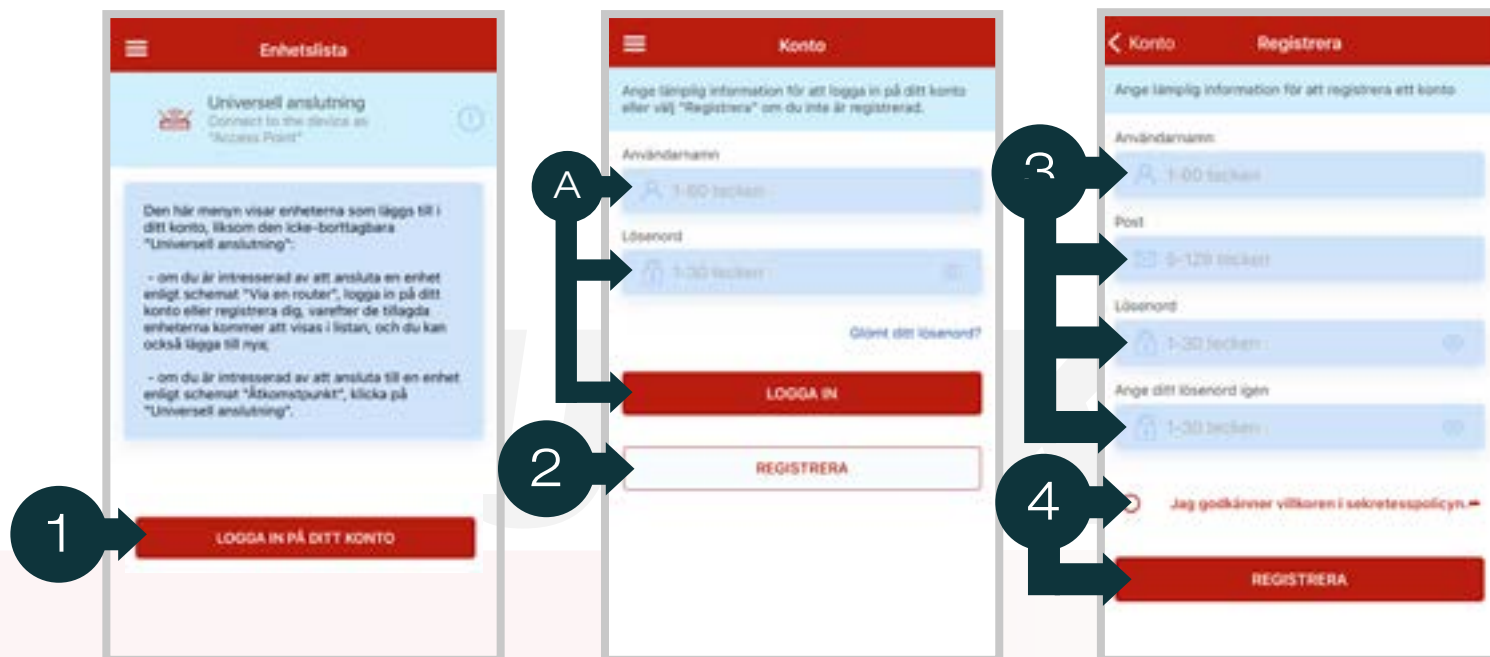
Anslut enheten via hemnätverk

Genom att ansluta enheten till hemnätverket är det möjligt att ansluta flera enheter till appen där de kan namnges och styras individuellt. Genom att använda flera enheter i master/slavläge är det enbart masterenheten som ansluts till appen, varefter denna sammankopplas med slavenheterna enligt beskrivningen i avsnittet "Sammankoppling av enheter".

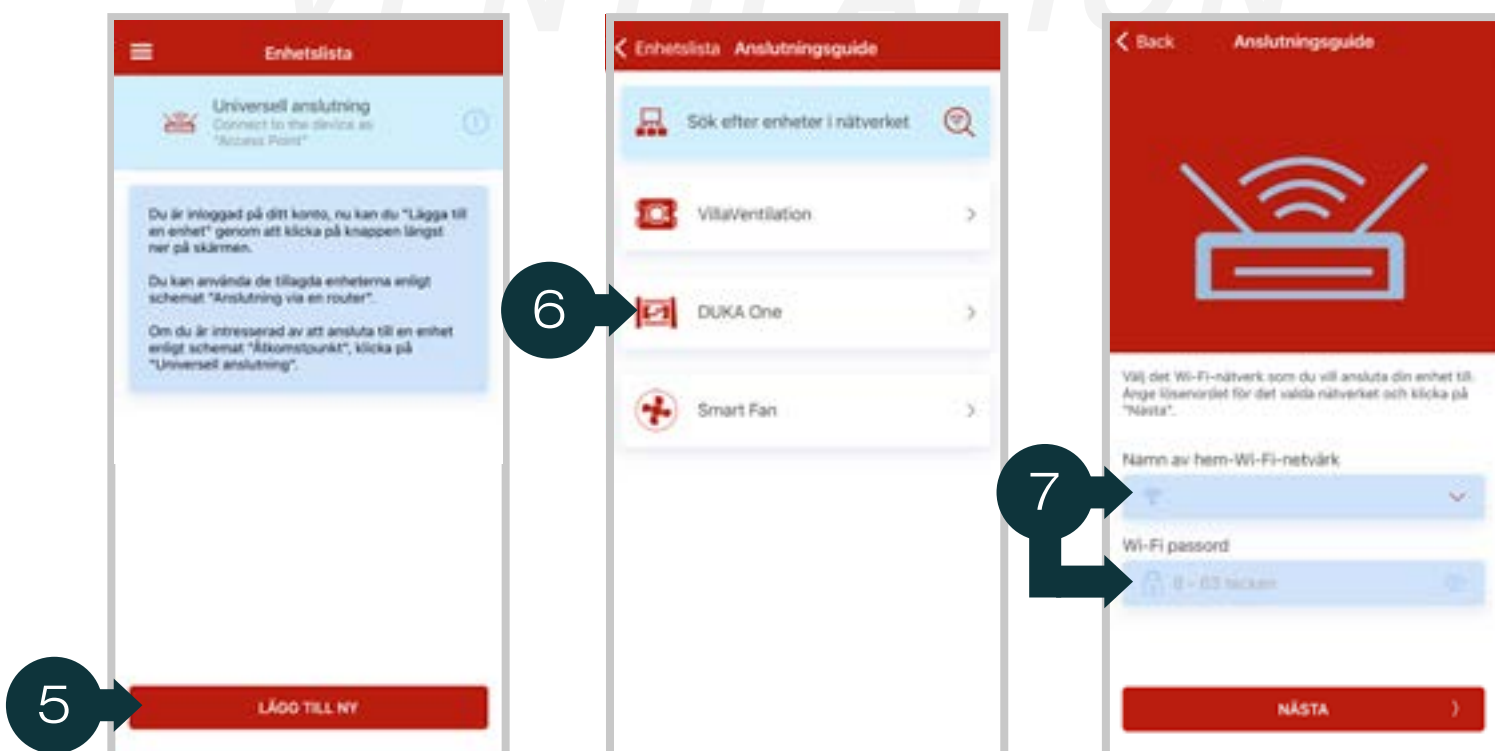
För att styra en enhet via appen över hemnätverket är det nödvändigt att logga in från ditt användarkonto i appen. Om du inte redan har ett användarkonto kan du skapa ett.

Anslut enheten via hemnätverk:

1. Tryck på "Logga in på ditt konto" under enhetslistan.
 - A. Om du redan har ett DUKA Smart-app-konto: Ange användarnamn och lösenord och tryck på "Logga in" och gå till punkt 5.
 - B. Om du inte har ett DUKA Smart-app-konto: fortsatt till punkt 2.
2. Tryck på "Registrera".
3. Ange önskat användarnamn, post och lösenord.
4. 4. Klicka i rutan och godkänn villkoren innan du trycker på "Registrera".



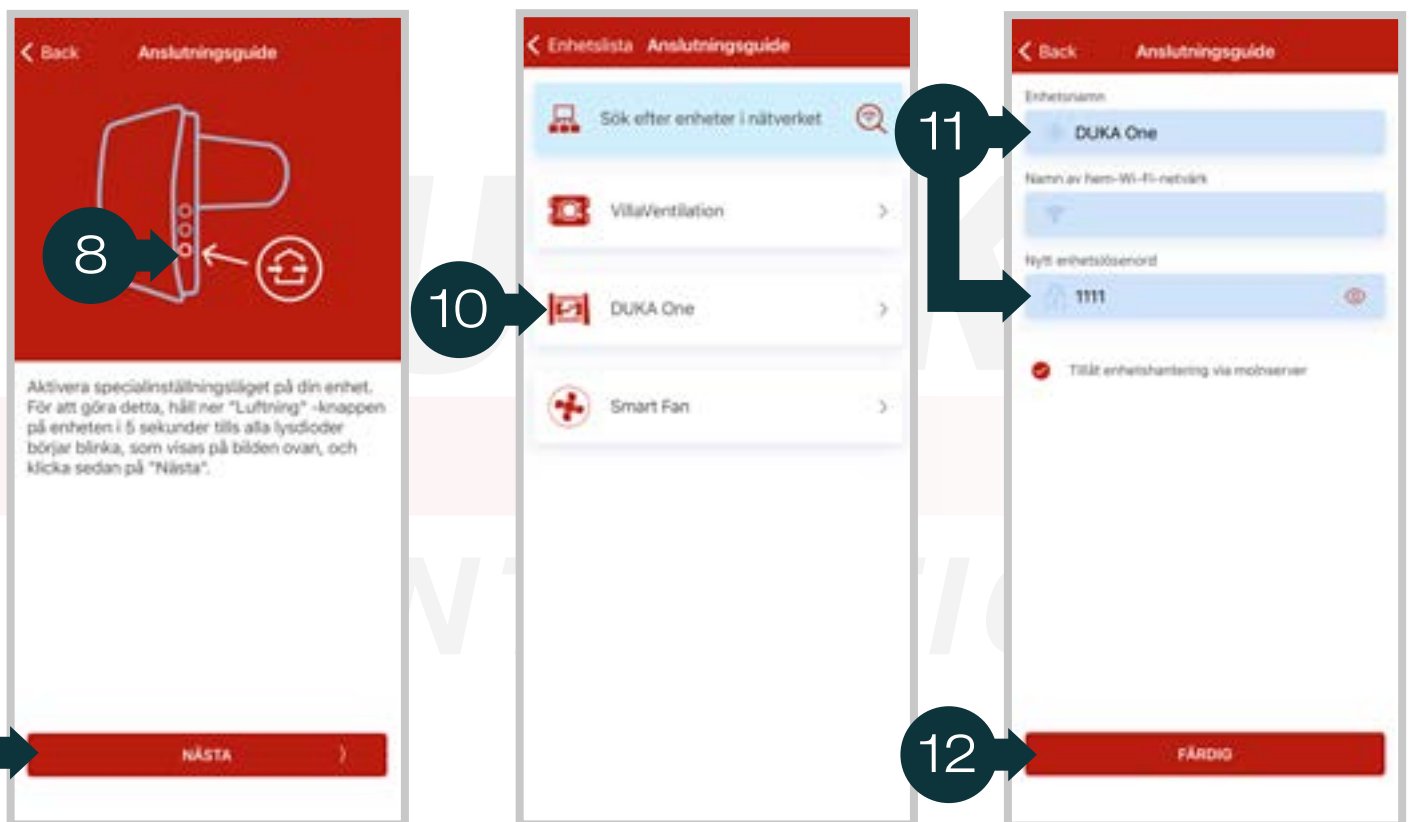
5. Tryck på "Lägg till ny" i enhetslista.
6. Tryck på "DUKA One" i anslutningsguiden.
7. Välj det hemnätverk du vill ansluta enheten till och ange lösenordet till det aktuella nätverket. Tryck på "Nästa".



8. Aktivera "Inställningsläge" på den enhet du vill ansluta. Detta görs genom att hålla in ventilationsknappen på DUKA One-enheten i 5 sekunder tills alla dioder blinkar.
9. Klicka därefter "Nästa".
10. Välj produktgruppen "DUKA One".
11. Ange önskat namn och lösenord till enheten.
12. Tryck på "Färdig"







Din enhet är nu ansluten till hemnätverket och kan styras direkt från telefoner och enheter på samma nätverk genom att använda ditt användarkonto.

Om du vill ansluta en eller flera slavenheter till din masterenhet ansluter du dessa nu.
Se avsnitt "Sammankoppling av enheter" för instruktioner.





Beskrivning av indikator

IKON	
	Enheten är ansluten till ett hemnätverk
boost	Boost är aktiverat på enheten
	Larm Röd – Enheten är i nödstopp, kontakta DUKA ventilation på: dukaventilation.dk/reklamation Gul – Batteriet har låg eller ingen spänning, se mer i avsnittet "Underhåll".
	Filterlarm – Filtren ska ses över/bytas, se mer i avsnitt "Underhåll".
	Fuktsensorn är aktiverad
	Reläsensorn är aktiverad
	Extern 0–10 V sensor är aktiverad

Huvudmeny app

Huvudmenyn öppnas i appen genom att trycka på menytecknet. Huvudmenyn är indelad i flikar där olika ändringar kan göras.



Hemsida

Från hanteringsfliken är det möjligt att styra en ansluten enhet.

Enhetslista

I fliken "Enhetslista" finns en överblick över de enheter som är anslutna till kontot. Det är även här man lägger till och tar bort enheter till listan, samt ändrar enhetsnamn.

Konto

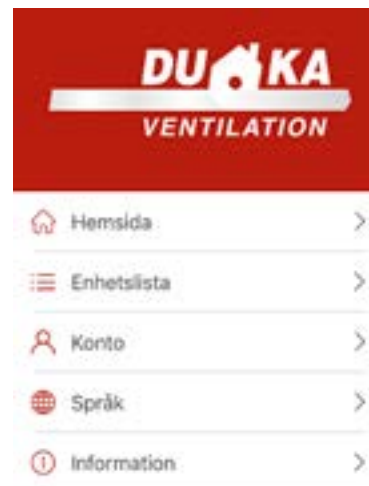
Härifrån är det möjligt att hantera kontot. Byta lösenord, tillhörande mejladress, logga ut eller radera kontot.

Språk

Här är det möjligt att ställa in språk i appen.

Information

Läs mer om våra villkor och vår integritetspolicy.



Inställningar av enhet i app

Timer

Ställ in tidslängd för bland annat nattläge, festläge och boost.

Schema

Veckoprogrammet ger möjlighet att reducera drift i steg I under vissa perioder när bostaden inte används.

Ställ in driftshastighet för fyra perioder inom loppet av ett dygn. Ställ in per dag, för vardag och helgdag eller för alla dagar.

OBS: DUKA One-enheter får inte stängas av, läs mer under "Garantivillkor".

Datum och tid

Ställ in datum och tid för enheten.

Sensorer

Val av sensor för enheten.

Filter

Se och nollställ filtertimer.

Fabriksinställningar

Återställ enheten till fabriksinställningar.

Wi-Fi-inställning

Anslut enheten manuellt till nätverk.

Firmware

Se hårdvaruversion för enheten.

Enhetslösenord

Byt lösenord till enheten.

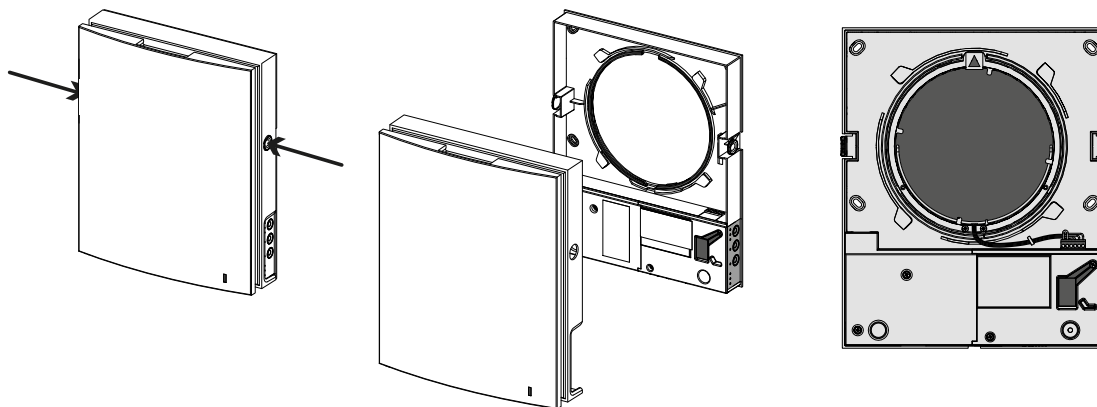


KOM IHÅG ATT BRYTA STRÖMMEN TILL ENHETEN INNAN UNDERHÅLL PÅBÖRJAS!

En DUKA One-enhet ska ses över och underhåll utföras minst var 3:e månad. Det kan ibland vara nödvändigt att se över enheten oftare, till exempel om omgivningsmiljön är mycket dammig, smutsig eller fuktig.

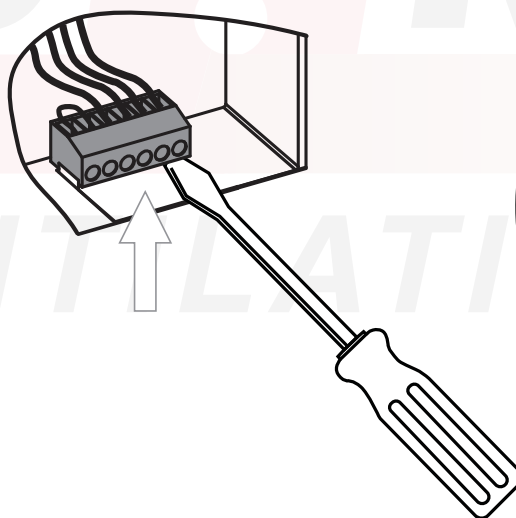
Vid underhåll ska kärnan tas ut. Kärnan rengörs medan ljuddämparen och filtren rengörs eller byts.

1 - Montera av det främre höljet

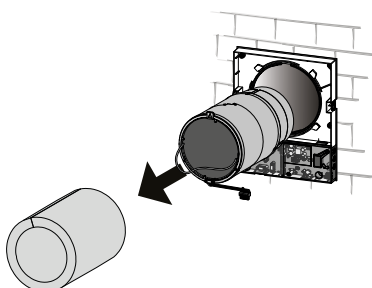


2 - Montera loss kabelskon

Montera försiktigt loss kabelskon från elektronikdelen. Använd en platt skruvmejsel för att frigöra kabelskon från muffen. Dra inte i ledningarna.



3 - Avlägsna ljuddämparen och kärnan



4 - Rengör filter, kärna och ljuddämpare

Filter

Filtren ska ses över minst var 3:e månad, då de rengörs eller byts ut. Filtren ska bytas till nya originalfilter från DUKA Ventilation minst en gång om året. Om enheten är installerad i en krävande miljö kan den behöva underhållas mer frekvent. Detta gäller till exempel om miljön är dammig, smutsig eller fuktig.

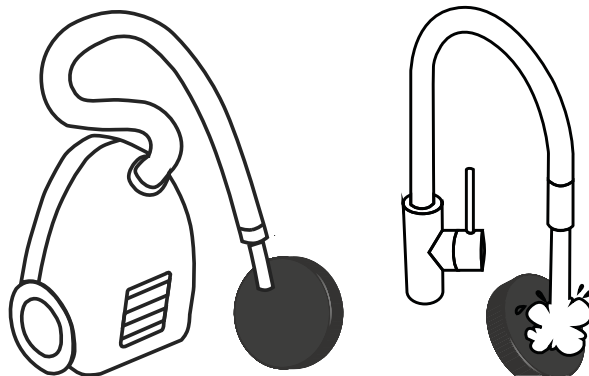
Vid installationer där det finns risk för mögel ska enheten rengöras extra grundligt så att damm och svampsporer helt avlägsnas. Det kan vara nödvändigt att använda ett särskilt rengöringsmedel. Underlåtenhet att följa dessa instruktioner ogiltiggör produktgarantin.

Beroende på hur smutsiga eller slitna filtren är kan dessa tvättas eller dammsugas. Dock högst 4 gånger.

Låt filtren torka innan de sätts tillbaka i enheten.

Nollställning av filterarm görs genom att värmeåtervinningsknappen hålls nere i 5 sekunder eller i appen under: Inställning/filter.

För mer information, se "Inställning av enheten".



Kärna

Eftersom organiska partiklar från omgivningen kan lagras i värmeväxlaren och i motorn är det viktigt att även rengöra dessa delar.

Detta görs enklast genom användning av dammsugare eller tryckluft. Vid användning av tryckluft ska fläkten fixeras så att den inte roterar okontrollerat.



Ljuddämpare

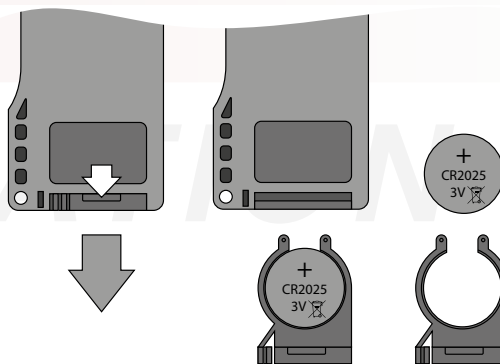
Ljuddämparen ska rengöras genom dammsugning eller försiktig rengöring. Låt ljuddämparen torka innan den sätts.

Fjärrkontroll

Efter en längre tids drift kan det vara nödvändigt att byta ut batteriet i fjärrkontrollen.

Dra ut batterifacket från fjärrkontrollen för att byta batteriet.

Batterityp: CR 2025



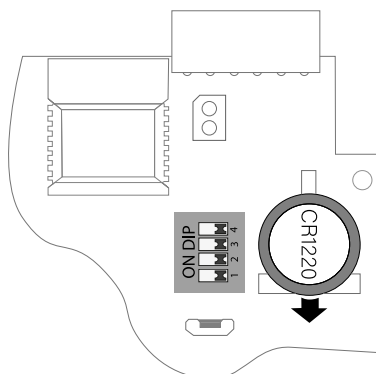
Byte av batteri

När batterinivån är låg eller batteriet är slut kommer larmindikatorn i appen att lysa gult och larmindikatorn på sidan av enheten blinkar.

Om det inte finns ström kvar i batteriet kommer enheten inte att kunna minnas tid, datum och veckoplan.

Bryt strömmen till enheten och montera loss de två höljenä till mönsterkortet. Därefter är det möjligt att byta batteriet.

Batterityp: CR 1220



Felsökning och problemlösning

PROBLEM	MÖJLIGT FEL	ÅTGÄRD
Enheten startar inte	Strömmen är inte ansluten	<ul style="list-style-type: none"> • Säkerställ att strömmen är ansluten till enheten och att strömmen är påslagen vid kontakten. Kontrollera även att strömmen inte är felansluten
	Motorn är blockerad eller propellern stöter på motstånd	<ul style="list-style-type: none"> • Stäng av enheten • Kontrollera om motorn är blockerad • Rengör fläktbladen. Starta om enheten
Automatiskt avbrott aktiveras	Kortslutning av elektriskt nätverk	<ul style="list-style-type: none"> • Stäng av enheten • Kontakta återförsäljaren
Låg temperatur på tilluften	Filtret är igentäppt	Rengör eller byt filtret
	Värmeväxlaren är täckt av is	<ul style="list-style-type: none"> • Kontrollera värmeväxlaren för is • Stäng av och låt isen smälta
Låg luftgenomströmning	Står på lägsta steget	Välj högre hastighet
	Filter, fläkt eller värmeväxlare är blockerad	<ul style="list-style-type: none"> • Rengör eller byt filtret • Rengör fläkt och värmeväxlare
Hög ljudnivå eller vibrationer	Propellern är smutsig	Rengör fläktbladen
	Lösa skruvar	Efterdra skruvar
Knappen för filteralarm lyser fortfarande efter rengöring/byte av filter	Enheten har varit frånkopplad från strömmen medan den gröna kabelskon tagits loss eller DIP-switch 8 aktiverats.	Stäng av enheten, men se till att den fortfarande är ansluten till strömförsörjningen. Lossa försiktigt kabelskon från kontrollpanelen och montera tillbaka den igen. Flytta DIP-switch 8 till ON-position i minst 3 sekunder och därefter till OFF.
Enheten kör i full hastighet, alla hastighetsdioder blinkar och reagerar inte på externa signaler	Detta beror på att fuktstyrningen i DUKA One-enheten är påslagen och aktiverad	<ul style="list-style-type: none"> • Stäng av DUKA One och ställ in fuktnivån eller slå av den via DIP-switchinställningarna. Se avsnitt "Inställningar".
Enhetens främre diod blinkar och motorn stängs av	Beror på att det främre höljet inte är korrekt monterat på elektronikdelen	<ul style="list-style-type: none"> • Korrigera det främre höljet på elektronikdelen och starta enheten

VENTILATION

DUKA ONE

S6 PLUS

dukaventilation.se